

Преобразователь давления измерительный и преобразователь давления измерительный дифференциальный / реле давления, вкл. комплект соединительных деталей, с переключением между несколькими диапазонами и настраиваемым, релейным и активным выходом

Электронные датчики и реле давления **PREMASREG® 711x** имеют 8 переключаемых измерительных диапазонов, оснащены релейным выходом, аналоговым выходом и дисплеем для настройки порога переключения и индикации измеренного давления (восемь приборов в одном, вкл. дифференциальное реле давления / реле контроля давления, аналоговый датчик давления). Датчик давления служит для измерения избыточного давления, разрежения или разности давлений в чистом воздухе, с переключением по пороговому давлению. Пьезорезистивный измерительный элемент гарантирует высокую достоверность и точность.

Датчики давления находят применение в стерильных помещениях, в медицинской технике, в производстве фильтров, в вентиляционных каналах и каналах систем кондиционирования воздуха, камерах для окраски распылением, столовых, для контроля фильтрующих устройств и измерения уровня наполнения или для управления частотными преобразователями. Измеряемой средой является воздух (без конденсата) или газообразные, неагрессивные, негорючие вещества.

Датчик давления оснащен кнопкой для ручной коррекции нуля (автоматическая коррекция нуля опционально) и потенциометром для настройки предела срабатывания и коррекции конечного значения. Обслуживающий персонал может выполнить точную настройку. С прибором поставляется комплект соединительных деталей **ASD-06** (соединительный шланг длиной 2 м, два присоединительных патрубка, винты).

PREMASREG® 711x

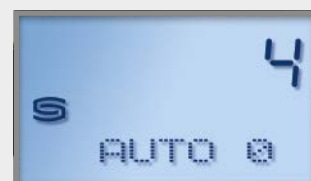


Разъем M12 или быстроразъемного штекерного для напорного шланга из ПВХ (опционально по запросу)

ТЕХНИЧЕСКИЕ ДАННЫЕ

| | |
|----------------------------------|--|
| Напряжение питания: | 24 В перем./пост. тока (±20 %) |
| Сопротивление нагрузки: | $R_L > 5 \text{ кОм}$ |
| Потребляемая мощность: | $< 1 \text{ В} \cdot \text{А} / 24 \text{ В пост. тока}, < 2,2 \text{ В} \cdot \text{А} / 24 \text{ В перем. тока}$ |
| Диапазоны измерения: | переключение между 8 диапазонами (см. таблицу) |
| Выходной сигнал: | 0–10 В 1 переключающий (24 В), омическая нагрузка 1 А |
| Тип подключения: | 3-проводное подключение |
| Температура среды: | -20...+50 °C |
| Подвод давления: | с металлическим соединительным штуцером для напорного шланга Ø 6 мм (опционально по запросу с быстроразъемного штекерного для напорного шланга из ПВХ Ø 6 мм) |
| Тип давления: | дифференциальное |
| Среда: | чистый воздух и неагрессивные, негорючие газы |
| Точность: | Тип 7111 (1000 Па): обычно ±5 Па Тип 7115 (5000 Па): обычно ±25 Па в сравнении с калиброванным эталонным прибором |
| Сумма линейности и гистерезиса: | $< \pm 1 \%$ верхнего предельного значения |
| Температурный дрейф: | $\pm 0,1 \%$ / °C |
| Смещение нуля: | $< \pm 0,7 \%$ верхнего предельного значения |
| Избыточное давление/разрежение: | макс. ±100 гПа |
| Фильтрация сигналов: | переключаемая, 1 с / 10 с |
| Величина шага настройки delta p: | 1 % диапазона давления (100 Па => 1 Па; 5000 Па => 50 Па) |
| Гистерезис переключения: | $\pm 1 \%$ диапазона давления (100 Па => ±1 Па; 5000 Па => ±50 Па) |
| Корпус: | пластик, устойчивый к ультрафиолетовому излучению, полиамид, 30 % усиление стеклянными шариками, с быстрозаворачиваемыми винтами (комбинация шлиц/крестовый шлиц), цвет — транспортный белый (аналогичен RAL 9016), крышка дисплея прозрачная! |
| Размеры: | 126 x 90 x 50 мм (Тур 2) |
| Эл. подключение: | 0,14–1,5 мм ² , через вставную клемму с винтовым зажимом |
| Подсоединение кабеля: | резьбовой кабельный ввод из пластика (M 16 x 1,5; с разгрузкой от натяжения, сменный, внутренний диаметр 10,4 мм) или разъем M12 (штекер, 12-контактный, A-кодирование) согласно DIN EN 61076-2-101 (опционально по запросу) |
| Относительная влажность воздуха: | $< 95 \%$, без конденсата |
| Класс защиты: | III (согласно EN 60 730) |
| Степень защиты: | IP 65 (согласно EN 60 529) в смонтированном состоянии |
| Нормы: | соответствие CE-нормам, директива 2014 / 30 / EU «Электромагнитная совместимость», согласно EN 61326-1, согласно EN 61326-2-3 |
| Комплектация: | дисплей с подсветкой , трехстрочный, вырез ок. 70 x 40 мм (ширина x высота), для индикации измеренного давления и /или задаваемого давления а также для автоматической калибровки нуля |
| ПРИНАДЛЕЖНОСТИ | см. таблицу |

Индикация при дополнительной функции **автоматической калибровки нуля**



Калибровка нуля активна

Оставшееся время калибровки (в секундах)

Время цикла (прибл. 90 минут) настроено на заводе и не регулируется.



S+S REGELTECHNIK

PREMASREG® 711x

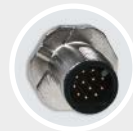
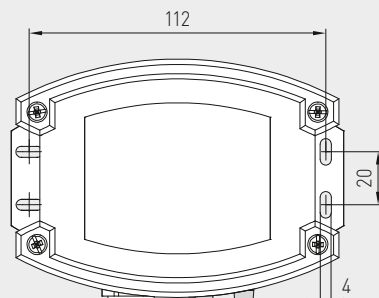
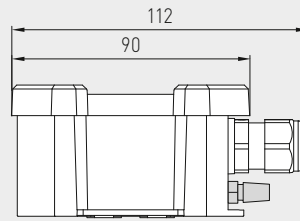
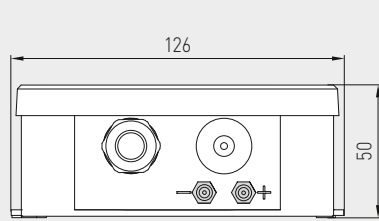
Преобразователь давления измерительный и преобразователь давления измерительный дифференциальный / реле давления, вкл. комплект соединительных деталей, с переключением между несколькими диапазонами и настраиваемым, релейным и активным выходом



Габаритный чертеж

PREMASREG® 711x

PREMASREG® 711x
с дисплеем



разъем M12
(опционально по запросу)



M16x1.5

Габаритный чертеж

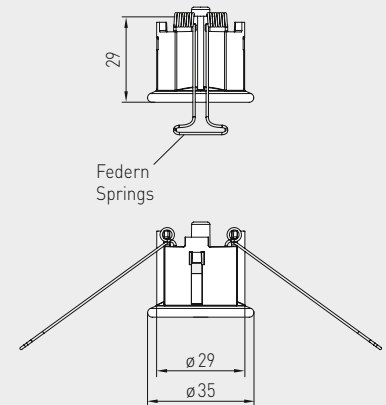
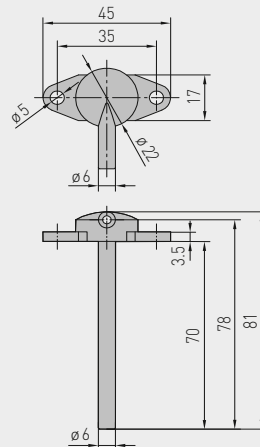
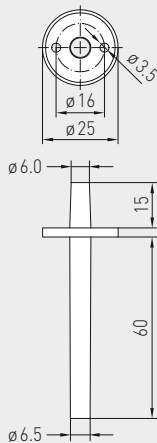
ASD-06
Комплект соединительных деталей

Габаритный чертеж

ASD-07
Соединительный ниппель

Габаритный чертеж

DAL-01
Клапан выпуска давления



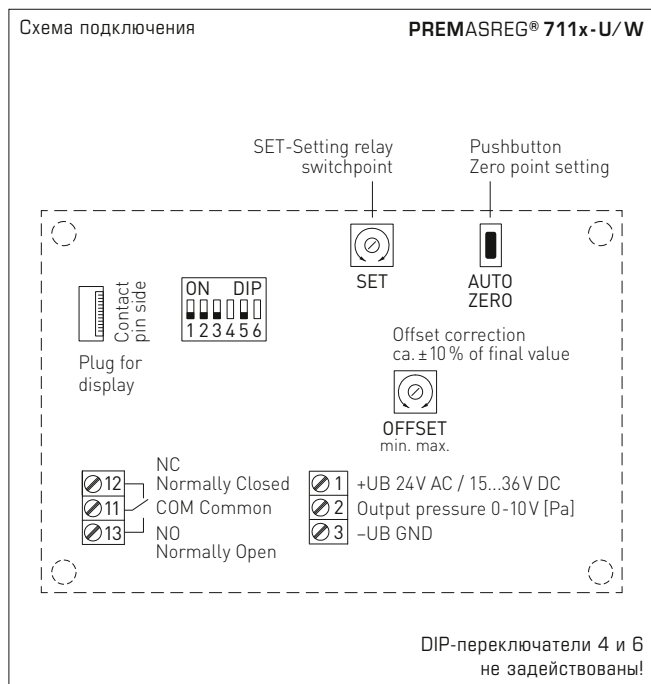
ASD-06
Комплект соединительных деталей

ASD-07
Соединительный ниппель

DAL-01
Клапан выпуска давления



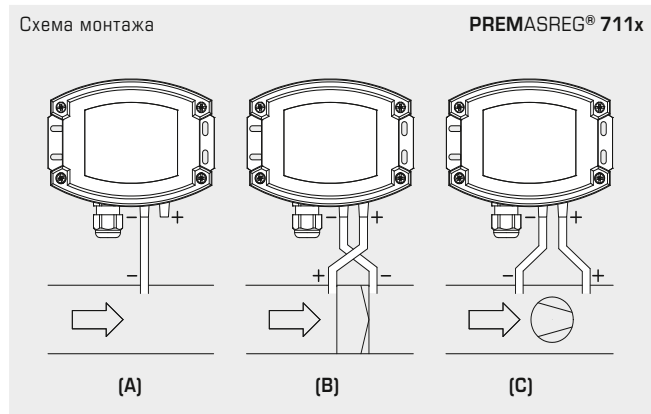
Преобразователь давления измерительный и преобразователь давления измерительный дифференциальный / реле давления, вкл. комплект соединительных деталей, с переключением между несколькими диапазонами и настраиваемым, релейным и активным выходом



| Диапазон давления (настраиваемый) – макс. диапазон измерения (default) зависит от типа устройства | | | | DIP 1 | DIP 2 |
|---|-------------|------------------|------------------|-------|-------|
| 0...100 Па | 0...1000 Па | -100...+100 Па | -1000...+1000 Па | OFF | OFF |
| 0...300 Па | 0...2000 Па | -300...+300 Па | -2000...+2000 Па | ON | OFF |
| 0...500 Па | 0...3000 Па | -500...+500 Па | -3000...+3000 Па | OFF | ON |
| 0...1000 Па | 0...5000 Па | -1000...+1000 Па | -5000...+5000 Па | ON | ON |

| Режим диапазона измерения (настраиваемый режим) | DIP 3 |
|---|-------|
| однонаправленный (0...+MR) (default) | OFF |
| двухнаправленный (-MR...+MR) | ON |

| Фильтрация измеряемого сигнала (настраиваемый интервал времени) | DIP 5 |
|---|-------|
| 10 с (default) | OFF |
| 1 с | ON |



ВИДЫ КОНТРОЛЯ ДАВЛЕНИЯ:

- (A) **Контроль пониженного давления:**
P1 (+) не присоединен, открыт для атмосферного воздуха
P2 (-) присоединен к каналу
 - (B) **Контроль фильтра:**
P1 (+) включен перед фильтром
P2 (-) включен после фильтра
 - (C) **Контроль вентилятора:**
P1 (+) включен после вентилятора
P2 (-) включен перед вентилятором
- Присоединительные патрубки для давления обозначены на реле давления как
P1 (+) — высокое давление и
P2 (-) — низкое давление.

Таблица пересчета значений давления:

| Единицы = | бар | мбар | Па | кПа | м вод. ст. |
|--------------|---------------|--------------|------------|-------------|-----------------------|
| 1 Па | 0,00001 бар | 0,01 мбар | 1 Па | 0,001 кПа | 0,000101971 м вод. ст |
| 1 кПа | 0,01 бар | 10 мбар | 1000 Па | 1 кПа | 0,101971 м вод. ст |
| 1 бар | 1 бар | 1000 мбар | 100000 Па | 100 кПа | 10,1971 м вод. ст |
| 1 мбар | 0,001 бар | 1 мбар | 100 Па | 0,1 кПа | 0,0101971 м вод. ст |
| 1 м вод. ст. | 0,0980665 бар | 98,0665 мбар | 9806,65 Па | 9,80665 кПа | 1 м вод. ст |



S+S REGELTECHNIK

PREMASREG® 711x

Преобразователь давления измерительный и преобразователь давления измерительный дифференциальный / реле давления, вкл. комплект соединительных деталей, с переключением между несколькими диапазонами и настраиваемым, релейным и активным выходом

WS-03

Приспособление для защиты от непогоды и солнечных лучей (опция)

PREMASREG® 711x
с дисплеем



| PREMASREG® 711x | | Преобразователь давления измерительный и преобразователь давления измерительный дифференциальный / реле давления, <i>Deluxe</i> | | |
|---|--|---|---------|--------------------|
| Диапазон давления (настраиваемый) | Тип / WG02 | Выход | Дисплей | Арт. № |
| макс. - 1000...+ 1000 Па | PREMASREG® 7111 | | | |
| 0... 100 Па / - 100... + 100 Па | PREMASREG 7111-U/W LCD | 0-10 В 1 переключающий | ■ | 1302-7111-4011-200 |
| 0... 300 Па / - 300... + 300 Па | | | | |
| 0... 500 Па / - 500... + 500 Па | | | | |
| 0... 1000 Па / - 1000... + 1000 Па | | | | |
| макс. - 5000...+ 5000 Па | PREMASREG® 7115 | | | |
| 0... 1000 Па / - 1000... + 1000 Па | PREMASREG 7115-U/W LCD | 0-10 В 1 переключающий | ■ | 1302-7111-4051-200 |
| 0... 2000 Па / - 2000... + 2000 Па | | | | |
| 0... 3000 Па / - 3000... + 3000 Па | | | | |
| 0... 5000 Па / - 5000... + 5000 Па | | | | |
| Переключение между диапазонами измерения: | диапазоны давления зависят от типа устройства и настраиваются DIP-переключателем. | | | |
| Дополнительная плата: | другие специальные диапазоны измерения макс. 5000 Па опционально с автоматической калибровкой нуля (указать при заказе) | | | |
| Опционально: | Подсоединение кабеля с разъемом M12 согласно DIN EN 61076-2-101 (по запросу) | | | |

| ПРИНАДЛЕЖНОСТИ | | | | |
|--|--|--|--|--------------------|
| ASD-06 | Комплект соединительных деталей (содержится в комплекте поставки), состоит из 2 соединительных ниппелей (прямых) из акрилонитрил-бутадиенстирола (ABS), двухметрового шланга из мягкого ПВХ и 4 винтов для листового металла | | | 7100-0060-3000-000 |
| ASD-07 | 2 соединительных ниппеля (угловых, 90°) из пластика ABS | | | 7100-0060-7000-000 |
| DAL-01 | Клапан выпуска давления для потолочного или настенного монтажа (напр., в чистых помещениях) | | | 7300-0060-3000-001 |
| WS-03 | Приспособление для защиты от непогоды и солнечных лучей, 200 x 180 x 150 мм, из высококачественной стали V2A (1.4301) | | | 7100-0040-6000-000 |
| Подробная информация в последнем разделе «Принадлежности»! | | | | |